

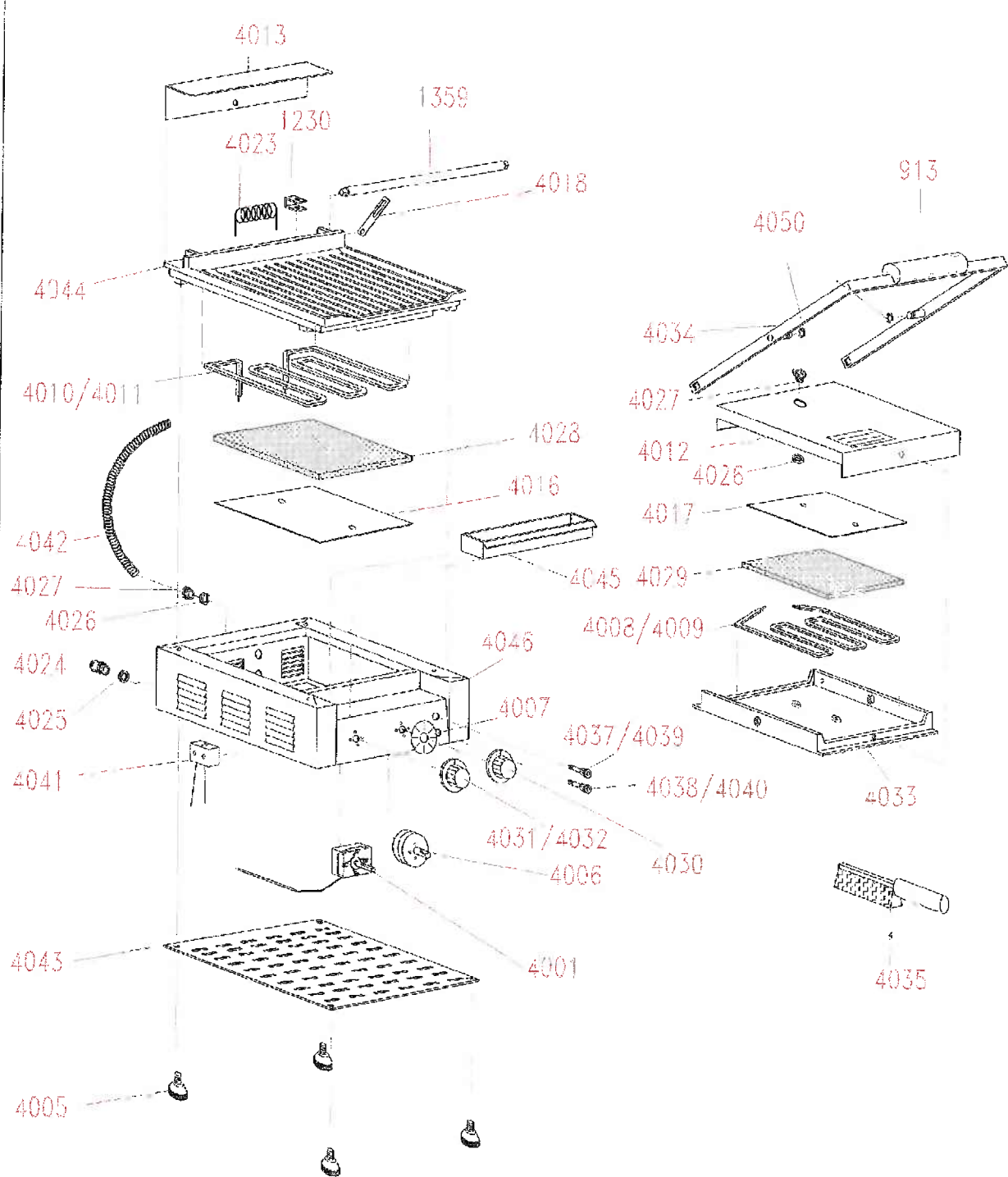
**PANINI GRILL
PARTS DIAGRAM
MODEL: APG1 & APG2**

Rosito Bisani Food Service Equipment Specialist
940 S La Brea Ave Los Angeles CA 90036 (323) 937-1888
www.rosito-bisani.com

APG 1 PARTS LIST

Num.	Descrizione	Description
913	Maniglia PVC	PVC handle
1230	Frizione coperchio	Cover friction
1359	Albero maniglia	Handle shaft
4001	Termostato	Thermostat
4005	Piedino	Foot
4006	Contaminuti	Timer
4007	Quadrante contaminuti	Timer display
4008	Resistenza superiore 110	Upper resistance 110
4009	Resistenza superiore 230	Upper resistance 230
4010	Resistenza inferiore 110	Lower resistance 110
4011	Resistenza inferiore 230	Lower resistance 230
4012	Copertura superiore	Upper cover
4013	Coperchio molla	Spring cover
4016	Lamiera inferiore	Lower sheet-steel
4017	Lamiera superiore	Upper sheet-steel
4018	Piattino ribaltamento piastra	Plate tipper metal strap
4023	Molla	Spring
4024	Pressacavi poliamide	Polyamid press
4025	Dado poliamide	Polyamid nut
4026	Controdado esagonale	Hexagonal nut
4027	Riduzione esagonale	Hexagonal reduction
4028	Carta ceramica Inferiore	Lower thermal insulator
4029	Carta ceramica Superiore	Upper thermal insulator
4030	Manopola contaminuti	Timer handle
4031	Manopola Termostato °C	Thermostat handle °C
4032	Manopola Termostato °F	Thermostat handle °F
4033	Piastra superiore	Upper plate
4034	Maniglia inox	Stainless steel handle
4035	Spazzola	Brush
4037	Spia verde 230	Green led 230
4038	Spia rossa 230	Red led 230
4039	Spia verde 110	Green led 110
4040	Spia rossa 110	Red led 110
4041	Cablaggio	Harness
4042	Passacavo molla	Spring fairlead
4043	Fondo Carrozzeria	Body bottom
4044	Piastra inferiore	Lower plate
4045	Vaschetta	Little hopper
4046	Carrozzeria	Body machine

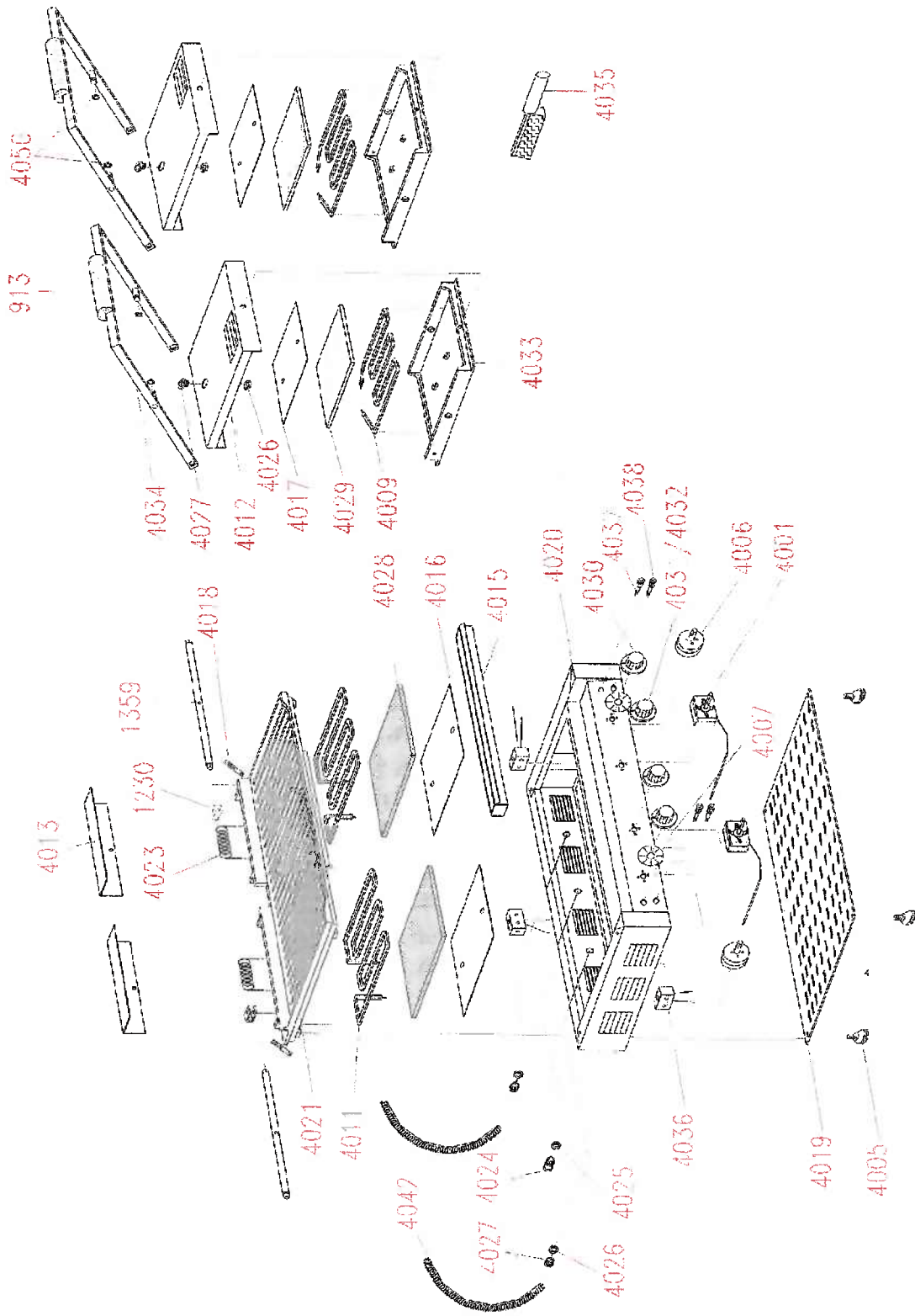
ESPLOSO / BLOWOUT DRAWING - APG1



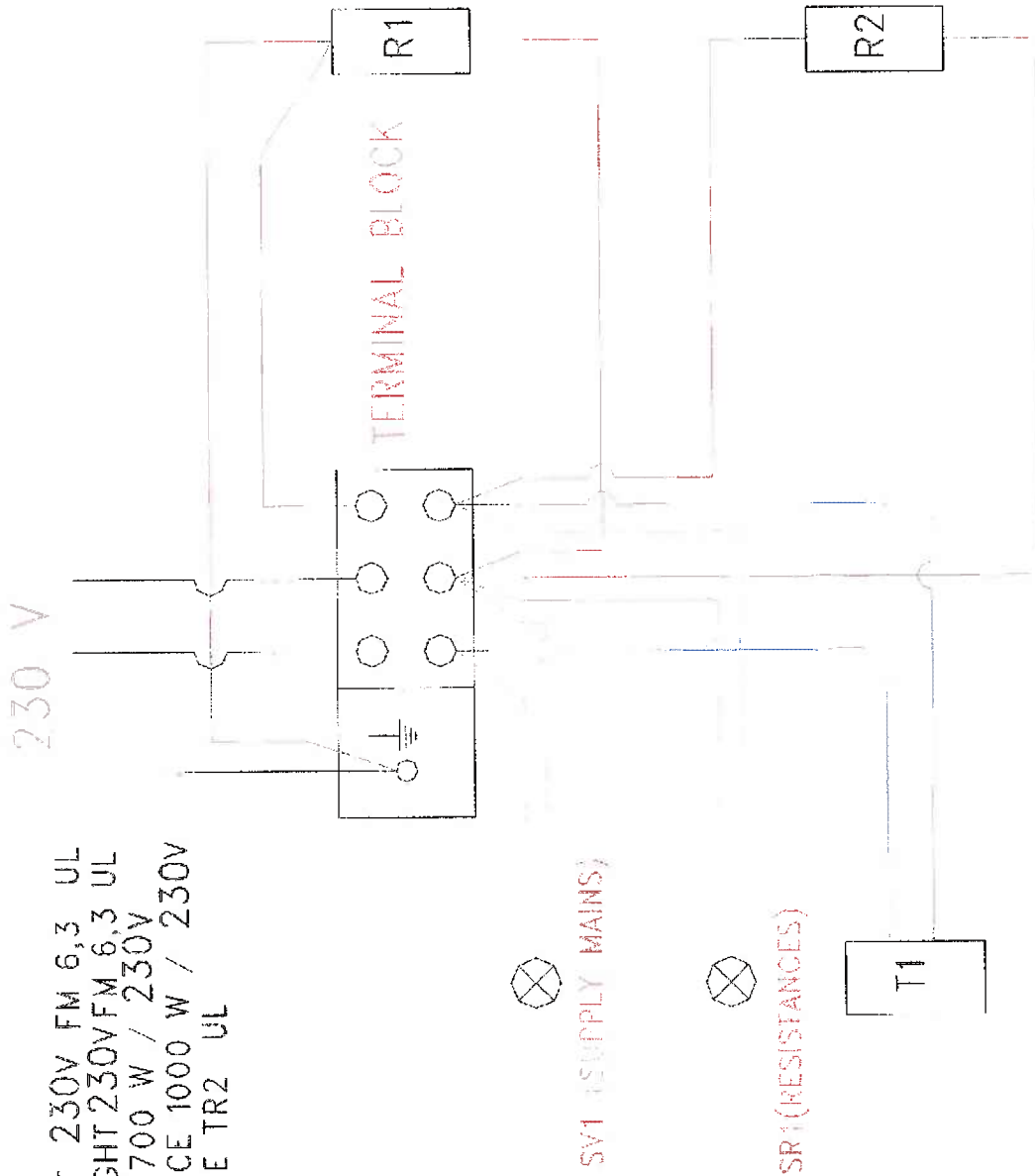
APG 2 PARTS LIST

Num.	Descrizione	Description
913	Maniglia PVC	PVC handle
1230	Frizione coperchio	Cover friction
1359	Albero maniglia	Handle shaft
4001	Termostato	Thermostat
4005	Piedino	Foot
4006	Contaminuti	Timer
4007	Quadrante contaminuti	Timer display
4009	Resistenza superiore 230	Upper resistance 230
4011	Resistenza inferiore 230	Lower resistance 230
4012	Copertura superiore	Upper cover
4013	Coperchio molla	Spring cover
4015	Vaschetta	Little hopper
4016	Lamiera inferiore	Lower sheet-steel
4017	Lamiera superiore	Upper sheet-steel
4018	Piattino ribaltamento piastra	Plate tipper metal strap
4019	Fondo Carrozzeria	Body bottom
4020	Carrozzeria	Body machine
4021	Piastra doppia inferiore	Lower double plate
4023	Molla	Spring
4024	Pressacavi poliamide	Polyamid press
4025	Dado poliamide	Polyamid nut
4026	Controdado esagonale	Hexagonal nut
4027	Riduzione esagonale	Hexagonal reduction
4028	Carta ceramica Inferiore	Lower thermal insulator
4029	Carta ceramica Superiore	Upper thermal insulator
4030	Manopola Timer	Timer handle
4031	Manopola Termostato °C	Thermostat handle °C
4032	Manopola Termostato °F	Thermostat handle °F
4033	Piastra superiore	Upper plate
4034	Maniglia inox	Stainless steel handle
4035	Spazzola	Brush
4036	Cablaggio	Harness
4037	Spia verde 230	Green led 230
4038	Spia rossa 230	Red led 230
4042	Passacavo molla	Spring fairlead

ESPLOSO / BLOWOUT DRAWING - APG2



SCHEMA ELETTRICO / WIRING DIAGRAM - APG1



- SR1= RED PILOT LIGHT 230V FM 6,3 UL
- SV1= GREEN PILOT LIGHT 230V FM 6,3 UL
- R1= TOP RESISTANCE 700 W / 230V
- R2= LOWER RESISTANCE 1000 W / 230V
- T1= THERMOSTAT TYPE TR2 UL

ALIM.	230V 50/60Hz 1 PHASE [6M5]/[6M6]
DATA	8-08-2001

